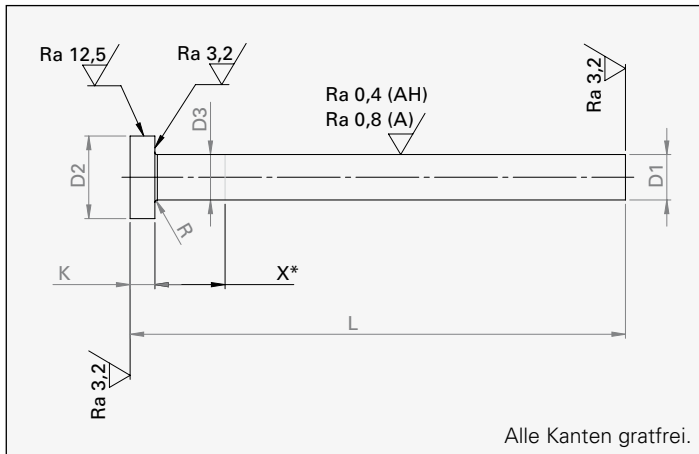


# SONDERPREIS-AKTION JULI 2020

## (Preis-)Lockerungen jetzt auch bei ENGTECH!

### Auswerfer A + AH (Zylinderkopf)



#### **Auswerfer A** DIN ISO 6751, nitriert blank

**Ausführung:** Schaft geschliffen, Zylinderkopf warm angestaucht, plasmanitriert (blank).

**Werkstoff:** WAS (5) = Warmarbeitsstahl nitriert

**Härte:** Schaft: Kern = HRC 44 ±2  
Oberfläche >950HV 0,3  
Kopf: HRC 45 ±5

**Artikel-Nr.:** A 1,5x125

#### **Auswerfer AH** DIN ISO 6751, gehärtet

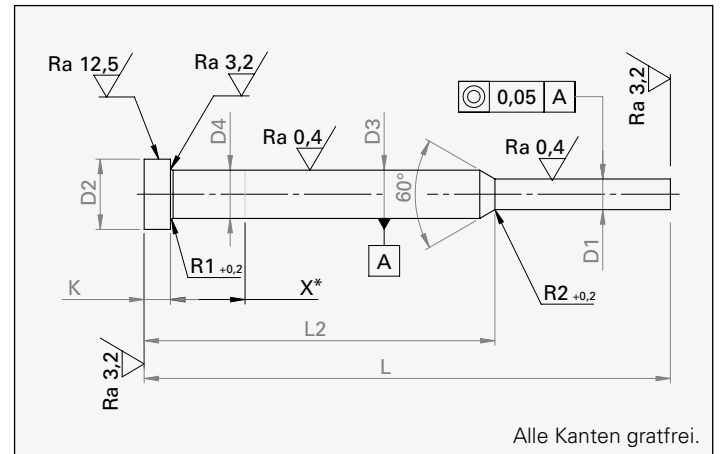
**Ausführung:** Schaft geschliffen, Zylinderkopf warm angestaucht, gehärtet.

**Werkstoff:** WS (1) = Legierter Kaltarbeitsstahl

**Härte:** Schaft: Kern = 60 ±2  
Kopf: HRC 45 ±5

**Artikel-Nr.:** AH 1,5x125

### Auswerfer CH (Zylinderkopf)



#### **Auswerfer CH** DIN ISO 8694, rund abgesetzt, gehärtet

**Ausführung:** Schaft und Ansatz geschliffen, Zylinderkopf warm angestaucht.

**Werkstoff:** WS (1) = Legierter Kaltarbeitsstahl

**Härte:** Schaft: Kern = HRC 60 ±2  
Kopf: HRC 45 ±5

**Artikel-Nr.:** CH 1,10x4,0x125

Wir schenken Ihnen die  
ALTE Mehrwertsteuer!

**-19%**

\*Maß X: In diesem Bereich geringe Aufdickung möglich.

Angebot gültig vom 01.-31. Juli 2020

**Auswerfer A (Zylinderkopf)**

DIN ISO 6751, Form A, nitriert blank

					L <sup>+2</sup>																							
					100	125	160	200	250	315	400	500	630	800	1000													
D1 <sub>g6</sub>	D2 <sub>-0,2</sub>	K <sub>-0,05</sub>	R <sup>+0,2</sup>	D3	Preise pro Stück in EURO																							
1,0	2,5	1,2	0,2	d1 + 0,03	4,28	4,66	6,10	6,58																				
1,1					3,98	4,18	5,49	6,63																				
1,2					3,59	3,84	5,30	5,80																				
1,3	3,0	1,5			0,3	d1 + 0,03	3,42	3,77	5,27	5,58																		
1,4							3,32	3,64	4,45	4,95																		
1,5							1,67	1,82	1,89	2,02																		
1,6							1,55	1,79	1,97	2,13																		
1,7							1,84	2,07	2,43	2,99																		
1,8							2,01	2,30	2,65	3,28																		
1,9	4,0	2,0					0,5	d1 + 0,04	2,35	2,70	2,98	3,69																
2,0									1,16	1,22	1,58	1,87	2,52	2,98														
2,2									1,41	1,51	1,58	2,33	2,79	2,98														
2,5	5,0	3,0	0,8	d1 + 0,04					1,34	1,41	1,46	2,33	2,79	2,98														
2,7									1,45	1,53	1,58	2,33	2,79	3,52														
3,0									1,09	1,12	1,16	1,31	1,46	2,60	3,52	5,36	10,69											
3,2	6,0	5,0			1,0	d1 + 0,07			1,39	1,53	1,55	1,75	2,02	2,60	3,52													
3,5									1,41	1,53	1,62	1,79	1,90	2,60	3,52													
3,7									1,65	1,79	1,87	2,11	2,26	2,77	3,71													
4,0	7,0	7,0							1,0	d1 + 0,07	1,14	1,21	1,22	1,36	1,45	1,67	2,09	4,96	7,43									
4,2											1,48	1,62	1,65	1,87	2,06	2,43	3,03	5,32										
4,5											1,58	1,67	1,70	1,89	2,07	2,43	3,16	5,88	8,81									
5,0	8,0	8,0					1,0	d1 + 0,07			1,22	1,31	1,39	1,53	1,68	1,87	2,36	5,13	8,81									
5,2											1,62	1,70	1,79	2,04	2,26	2,55	3,38	5,51										
5,5											1,70	1,80	1,85	2,09	2,36	2,67	3,45	5,88	9,91									
6,0	10,0	10,0	1,0	d1 + 0,07							1,29	1,43	1,55	1,67	1,90	2,19	2,82	3,74	4,96	6,05								
6,2											1,96	2,13	2,28	2,69	3,18	3,50	4,66	5,73										
6,5											2,13	2,35	2,43	2,87	3,42	3,86	5,03	6,12										
7,0	12,0	5,0			1,0	d1 + 0,07					2,24	2,43	2,57	3,01	3,54	3,96	5,44	6,60	8,26	23,14								
7,5											2,75	2,91	3,08	3,57	4,06	4,76	6,21	7,82										
8,0											1,46	1,65	1,80	2,06	2,40	2,62	3,66	4,49	5,53	6,99	9,86							
8,2	14,0	7,0							1,0	d1 + 0,07	2,96	3,11	3,26	3,76	4,30	4,98	6,49	8,21	10,40									
8,5											3,01	3,23	3,33	3,89	4,47	5,29	6,94	8,69	10,69									
9,0											3,09	3,25	3,55	4,01	4,61	5,37	7,06	8,93	11,24	30,86								
9,5	16,0	10,0					1,0	d1 + 0,07			3,91	4,23	4,64	5,19	5,97	7,02	8,89	10,68										
10,0											1,94	2,13	2,40	2,94	3,28	3,72	5,47	6,78	8,33	10,23	11,41							
10,2											3,42	3,59	3,84	4,56	5,17	6,09	7,82	9,55	11,78	13,87								
10,5	18,0	10,0	1,0	d1 + 0,07							3,72	3,89	4,22	5,00	5,68	6,38	8,57	10,47	12,94									
11,0											3,88	4,06	4,35	5,19	5,73	6,51	8,70	10,95	13,48									
12,0											2,60	2,99	3,42	4,18	5,19	5,68	7,36	9,38	11,39	13,50	15,40							
12,2	22,0	10,0			1,0	d1 + 0,07					3,55	4,15	4,69	5,24	5,87	6,87	9,23	11,90	14,25	17,27								
12,5											3,49	4,08	4,52	5,00	5,61	6,56	8,82	11,46	14,01	16,52								
14,0											4,11	5,17	5,29	6,14	6,99	7,67	10,27	12,65	15,86	18,70	23,34							
16,0	24,0	10,0							1,0	d1 + 0,07	4,81	5,37	5,68	6,85	7,77	8,72	11,15	14,43	19,14	25,65	31,06							
18,0											5,93	6,27	6,83	8,89	10,81	13,01	16,30	22,56	27,74	34,14	58,74							
20,0											6,78	6,83	9,30	10,85	13,01	18,38	23,60	29,12	36,98	62,71								
25,0	40,0	10,0					1,0	d1 + 0,07				21,54	23,78	27,40	32,40	43,95	55,17	74,61	115,01	172,98								
32,0											46,26	53,92	65,18	68,27	82,09	104,53	139,32	184,20	286,30									



**Auswerfer AH (Zylinderkopf)**

DIN ISO 6751, Form AH, gehärtet

					L <sup>+2</sup>																			
					40	60	80	100	125	160	200	250	315	400	500	630	800	1000						
D1 <sub>g6</sub>	D2 <sub>-0,2</sub>	K <sub>-0,05</sub>	R <sup>+0,2</sup>	D3	Preise pro Stück in EURO																			
0,5 – 0,7	2,5	1,2	0,2	d1 + 0,03	4,88	4,88		3,68	4,29															
0,8 / 0,9					3,54	3,54	3,54	1,84	1,84	2,05	3,26	5,47												
1,0					4,03	4,03	4,03	2,66	2,86	2,86	3,70	5,47												
1,1 / 1,2					4,03	4,03	4,03	2,66	2,86	2,86	3,70	5,47												
1,3 / 1,4					2,35	2,35	2,35	1,20	1,34	1,54	2,70	3,46												
1,5	3,0	1,5			0,3	d1 + 0,03	3,20	3,20	3,20	1,90	2,10	2,37	2,58	4,16										
1,6							3,20	3,20	3,20	1,90	2,10	2,37	2,58	4,16										
1,7							3,20	3,20	3,20	1,90	2,10	2,37	2,58	4,16										
1,8							2,02	2,02	2,02	0,85	0,93	1,04	1,10	1,74	2,69									
2,0	4,0	2,0					0,3	d1 + 0,03																
2,1			2,35	2,35					2,35	0,86	0,96	1,09	1,17	1,82	2,86									
2,2			2,35	2,35					2,35	0,85	0,93	1,04	1,10	1,74	2,86									
2,3 / 2,4										0,86	0,96	1,09	1,17	1,82	3,02									
2,5			2,35	2,35					2,35	0,86	0,94	1,02	1,10	1,66	1,89	2,32	6,69	11,09						
2,6	5,0	3,0	0,3	d1 + 0,03																				
2,7					2,53	2,53			2,53	0,93	1,01	1,09	1,17	1,84	3,02	3,20	6,30							
2,8 / 2,9					2,69	2,69			2,69	0,88	0,96	1,04	1,14	1,78	3,02	3,20	6,30							
3,0					3,02	3,02			3,02	1,20	1,30	1,54	1,54	2,40	3,36	3,87	6,90							
3,1	6,0	3,0			0,3	d1 + 0,03			2,53	2,53	2,53	0,96	1,02	1,10	1,17	1,78	2,21	2,72	4,26	9,44				
3,2							2,86	2,86	2,86	1,02	1,09	1,17	1,30	2,02	2,32	2,78								
3,3 / 3,4							2,86	2,86	2,86	0,98	1,04	1,14	1,25	1,97	2,24	2,78		12,98						
3,5							3,20	3,20	3,20	1,50	1,66	1,78	1,97	3,02	3,50	4,14								
3,6	7,0	3,0					0,3	d1 + 0,03	2,61	2,61	2,61	1,01	1,04	1,14	1,22	1,78	2,14	2,69	7,89	8,86	11,74			
3,7									2,69	2,69	2,69	1,17	1,26	1,92	2,02	2,10	2,50	3,10	11,74					
3,8 / 3,9										1,14	1,22	1,86	1,97	2,02	2,42	3,10	11,74							
4,0			2,69	2,69					2,69	1,10	1,14	1,22	1,34	2,21	2,26	2,50	3,04	12,62	16,22					
4,1	8,0	3,0	0,3	d1 + 0,03					3,41	3,41	3,41	1,79	2,03	2,21	2,35	3,92	4,88	5,82	14,37	16,86				
4,2												1,31	1,50	1,63	1,76	2,88	3,60	4,46	14,37					
4,3 / 4,4										1,30	1,42	1,57	1,76	2,05	2,51	3,15	14,37	16,86						
4,5					2,86	2,86			2,86	1,31	1,44	1,63	1,78	2,10	2,61	3,20	5,30	15,62	19,39					
4,6	10,0	3,0			0,3	d1 + 0,03			4,94	4,94	4,94	1,95	2,22	2,40	2,64	3,12	3,90	4,67	19,92	24,78	29,44			
4,7									5,06	5,06	5,06	1,89	2,13	2,30	2,53	3,01	3,76	4,67	18,98	23,47				
4,8 / 4,9										1,57	1,74	1,89	2,11	2,94	3,58	4,45	18,98	23,47						
5,0							4,05	4,05	4,05	1,60	1,78	1,94	2,14	3,01	3,62	4,43	7,15	23,26	27,84					
5,1	12,0	3,0					0,3	d1 + 0,03	6,30	6,30	6,30	2,37	2,62	2,82	3,18	4,46	5,62	6,75	27,47	33,78				
5,2												2,27	2,53	2,70	3,07	4,30	5,44	6,75	27,74	34,06				
5,3 / 5,4										1,78	2,02	2,69	2,98	4,24	5,26	7,57	31,15	39,01						
5,5			5,28	5,28					5,28	1,86	2,03	2,24	2,90	4,00	5,22	6,48	10,13	34,93	41,63					
5,6 / 5,7	14,0	3,0	0,3	d1 + 0,03								2,42	2,66	2,96	3,81	5,31	6,64	8,26	33,78					
5,8 / 5,9												2,35	2,58	2,82	3,68	5,10	6,64	8,26	33,78	40,75				
6,0					5,65	5,65			5,65	3,18	3,63	3,79	4,08	5,57	7,25	9,02	14,16	44,24	52,69					
6,1					10,34	10,34			10,34	3,39	3,89	4,27	4,66	6,53	7,90	9,84	13,90	55,60	74,54					
6,2	16,0	3,0			0,3	d1 + 0,03						5,50	6,10	7,10	8,53	11,70	12,98	19,95	81,81	100,70				
6,5												5,22	6,30	7,38	9,25	12,69	14,05	18,53	21,14	91,70	119,06			
7,0																								
8,0																								
8,1	18,0	3,0					0,3	d1 + 0,03																
8,2																								
8,5																								
9,0																								
10,0	22,0	3,0	0,3	d1 + 0,03																				
10,2																								
10,5																								
11,0																								
12,0	24,0	3,0			0,3	d1 + 0,03																		
12,2																								
12,5																								
14,0																								
16,0	26,0	3,0					0,3	d1 + 0,03																
18,0																								
20,0																								



**Auswerfer CH (Zylinderkopf)**

DIN ISO 8694, Form CH, rund abgesetzt, gehärtet

					L <sup>+2</sup> / L2 <sup>-1/-2</sup>				
					100 / 50	125 / 50	160 / 75	200 / 75	250 / 100
D1 <sub>g6</sub>	D2 <sub>-0,2</sub>	D3 <sub>-0,1</sub>	K <sub>-0,05</sub>	D4	Preise pro Stück in EURO				
0,8	4,0	2,0	2,0	d3 + 0,03	2,66	2,81	2,90	8,23	
0,9					2,66	2,81	2,90	8,23	
1,0					2,66	2,81	2,90	8,23	
1,1					2,66	2,81	2,90	8,23	
1,2					2,66	2,81	2,90	8,23	
1,3					2,66	2,81	2,90	8,23	
1,4					2,66	2,81	2,90	8,23	
1,5	6,0	3,0	3,0		2,32	2,43	2,66	2,90	4,28
1,6					2,32	2,43	2,66	2,90	4,28
1,7					2,32	2,43	2,66	2,90	4,28
1,8					2,32	2,43	2,66	2,90	4,28
1,9					2,32	2,43	2,66	2,90	4,28
2,0					2,43	2,54	2,81	2,90	4,28
2,1					2,43	2,54	2,81	2,90	4,28
2,2				2,43	2,54	2,81	2,90	4,28	
2,3				2,43	2,54	2,81	2,90	4,28	
2,4				2,43	2,54	2,81	2,90	4,28	
2,5	2,32	2,43	2,66	2,81	4,05				

**Auf den Listenpreis -19%**