



ENGINEERING & TECHNICS

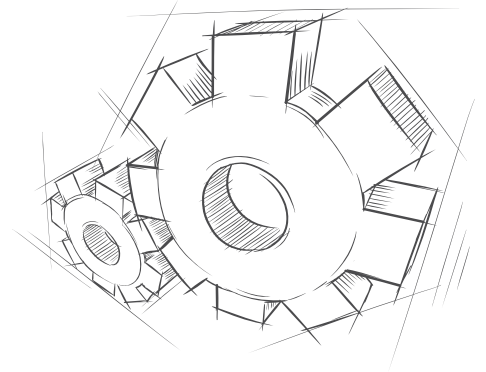
ENGTECH GmbH – Ihr flexibler Partner für Projekte in Entwicklung und Konstruktion

Über ENGTECH GmbH

Die ENGTECH GmbH wurde 2001 von Dipl.-Ing. (FH) Olf Brandt gegründet. Das Ingenieurbüro ist heute für namhafte Firmen aus der Industrie, aber auch für kleine und mittelständische Unternehmen tätig.

Als Ingenieurbüro für Produktentwicklung, CAD-Konstruktion und Fertigung von Sonderteilen decken wir die gesamte Palette von der Konzeptentwicklung bis zur Serienreife ab:

- Idee
- Lastenheft
- Konzept
- Toleranzen
- Varianten
- Konstruktion
- Detaillierung
- Prototyp
- Serie



Philosophie

Mit durchdachter Methodenanwendung in der Produktentwicklung und fundiertem, breit gefächertem Ingenieur Know-how aus verschiedensten Branchen verwirklichen wir, die ENGTECH GmbH, erfolgreich die Produkte unserer Kunden.

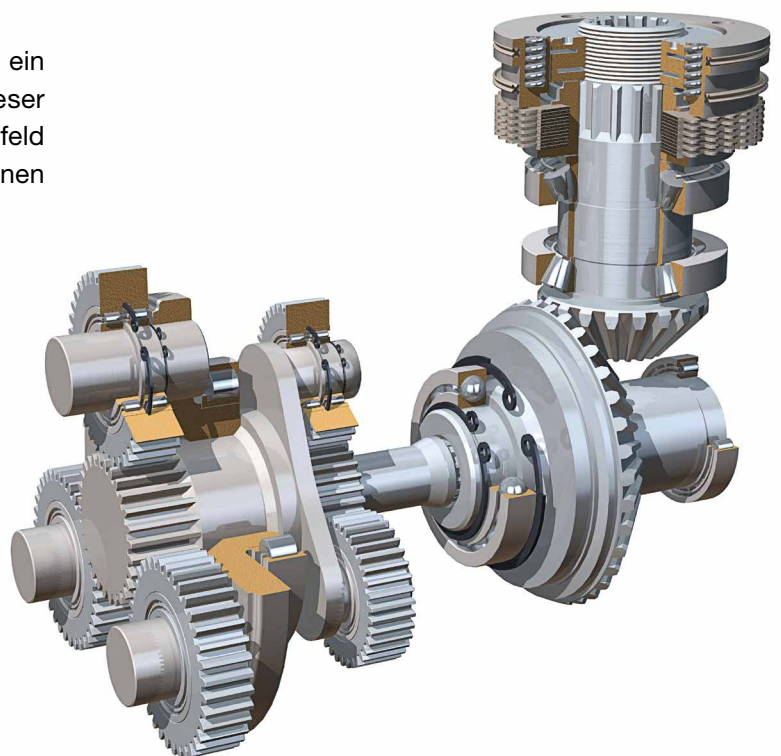
Die flexible, ehrliche und menschliche Ausrichtung unseres Unternehmens macht die Zusammenarbeit mit uns besonders vorteilhaft.

ENGTECH GmbH denkt sich intensiv in die Themenstellungen des Auftraggebers hinein, integriert sich in die Mitentwicklung, macht konstruktive Verbesserungsvorschläge oder gibt wichtige Hinweise zur Produktoptimierung. Dabei beachten wir alle Aspekte der Produktentwicklung. Angefangen von der Wirtschaftlichkeit, über die Haltbarkeit, Stabilität bis hin zur hohen Qualität unserer Produkte.

Beratungsportfolio

Neben den Ingenieursdienstleistungen bieten wir ein umfangreiches Beratungsangebot an. Aufgrund dieser großen Erfahrung aus einem interdisziplinärem Umfeld rund um die Produktentwicklung haben Sie so einen starken Partner an Ihrer Seite.

- Konzeptstudie/-analyse
- Konzepterarbeitung
- Lastenhefterstellung
- Produktoptimierung
- Toleranzanalyse / -management
- Variantenentwicklung
- Methodenentwicklung
- Qualifizierung
- FEM



Produktentwicklung und -überarbeitung

Unter Anwendung von Kreativitätstechniken zur Ideenfindung entwickeln wir innovative Konzepte. Nach der Konstruktion mit der aktuellsten CAE-Software wird die Entwicklung durch FEM-Simulation und Optimierungsmethoden fortgeführt.

Dabei unterstützen wir Sie erfolgreich im gesamten Prozess der Produktentwicklung:

- Design und Innovationen
- FEM Berechnungen
- Simulation CFD- und MKS-Simulationen
- Konstruktion
- Detaillierung und Dokumentation
- Werkzeug- und Vorrichtungskonstruktion
- Funktionsmuster/Prototypenbau
- Versuche / Messungen
- Qualifizierung
- Serienbegleitung
- Baugruppenmontage
- Serienfertigung

CAD-Konstruktion

Schon bei der Ausarbeitung am CAD wird beachtet, dass die Konstruktionen ihrer Funktion gerecht werden und eine kostengerechte Herstellung möglich ist. Das alles zu Ihrem Vorteil: erfolgreiche, methodische und wirtschaftliche Konstruktionen.

Eingesetzte CAD-Programme:

- Pro/Engineer Creo
- Catia V5
- SolidWorks

Werkzeug- und Vorrichtungskonstruktion

Bei der ENGTECH GmbH haben Sie die Möglichkeit die Werkzeuge und Vorrichtungen für die Serienherstellung aus der gleichen Hand wie die Produktentwicklung selbst zu bekommen.

Prototypenbau - spielt alles richtig zusammen?

Vor dem Erreichen der Serienreife folgt als letzte Entwicklungsstufe der Bau eines Prototypen. Mit dem breiten Netzwerk von Partnern im produzierenden Gewerbe sorgt ENGTECH GmbH für eine genaue und zuverlässige Umsetzung beim Prototypenbau.

Mit neuesten Rapid-Technologien entstehen erste Baumuster Ihres Prototypen als Anschauungs- oder Funktionsobjekt. Die Herstellung der Prototypen folgt höchsten Ansprüchen, um eine korrekte und realistische Erprobung zu gewährleisten.



Zeichnungsteile für den Werkzeugbau

Zeichnungsteile für den Werkzeugbau

- **Formenbau**
engste Toleranzmaße für Pipettenkerne, Formkerne, Düsenadeln
- **Umformtechnik**
Führungshülsen, Napfdorne, Innensechskantstempel, Fließpressstempel
- **Stanztechnik**
Schneidstempel, Buchsen, Standard- und Sonderformen
- **Vorrichtungsbau**
Zylinderstifte, Bohrbuchsen, Wellen auch nach Kundenwunsch
- **Hartmetall Ansatzschleifen**
bis $\varnothing 0,025$ mm, Profilschleifen

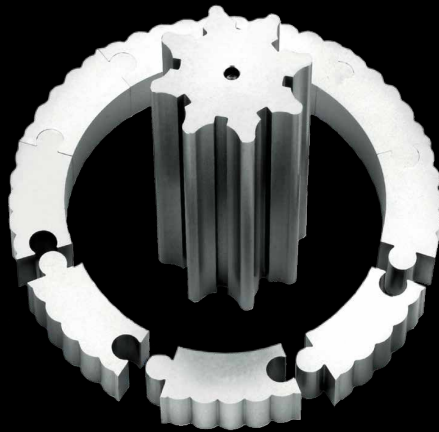
Materialien

fast alle Materialien lieferbar

- WS
- HWS
- WAS
- HSS
- div. Edelstähle
- Vanadis
- ASP
- CPM
- Hartmetall

Wir haben folgende Möglichkeiten:

- Unrund- /Rundschleifen
- Senkerodieren
- Drahtschneiden auch mit Drehachse
- Profilschleifen
- Flachsleifen
- HSC-Fräsen
- Elektroden-Herstellung



Auswahl an Kunden

AIRBUS Deutschland GmbH

- Entwicklung und Konstruktion von Luftführungen im Bereich Crew-Rest A3xx
- Konstruktion von Bauteilen für Innenausstattung

CHIRON-WERKE GmbH & Co. KG

- Modellierung komplexer 3D-Geometrien zur Umsetzung in NC-Programme

Diehl Aircabin GmbH

- Entwicklung und Konstruktion Luftführung in Kabine für Flight-Crew und Cabin-Crew; Vorkonstruktion bis Detaillierung

J.G. ANSCHÜTZ GmbH & Co. KG

- Konstruktionspartner für Neuentwicklungen, Serienbetreuung, Änderungswesen und Werkzeugbau

Vectura GmbH

- Partner für Entwicklung, Konstruktion, Qualifizierung und Optimierung von z.B. Pumpeneinheiten in Inhalationsgeräten

Zeiss SMT

- Entwicklung- und Konstruktion von Beleuchtungsmodulen zur Halbleiterherstellung; Fertigungs- und Serienbetreuung

Zeiss Meditec

- Entwicklung- und Konstruktion von Modulen für Operationsmikroskope, Stative und Steuereinheiten; Fertigungs- und Serienbetreuung

... und viele Weitere

Branchen

- Automotive & Zulieferer
- Formenbau
- Halbleitertechnik
- Maschinen- und Gerätebau
- Medizintechnik
- Konsumgüter
- Luft- und Raumfahrt
- Vorrichtung- und Werkzeugbau



ENGTECH GmbH
Einsteinstraße 5
D-89179 Beimerstetten
Fon: +49 (0) 7348-967 79 40
Fax: +49 (0) 7348-967 79 41
info@engtech-gmbh.de
www.engtech-gmbh.de